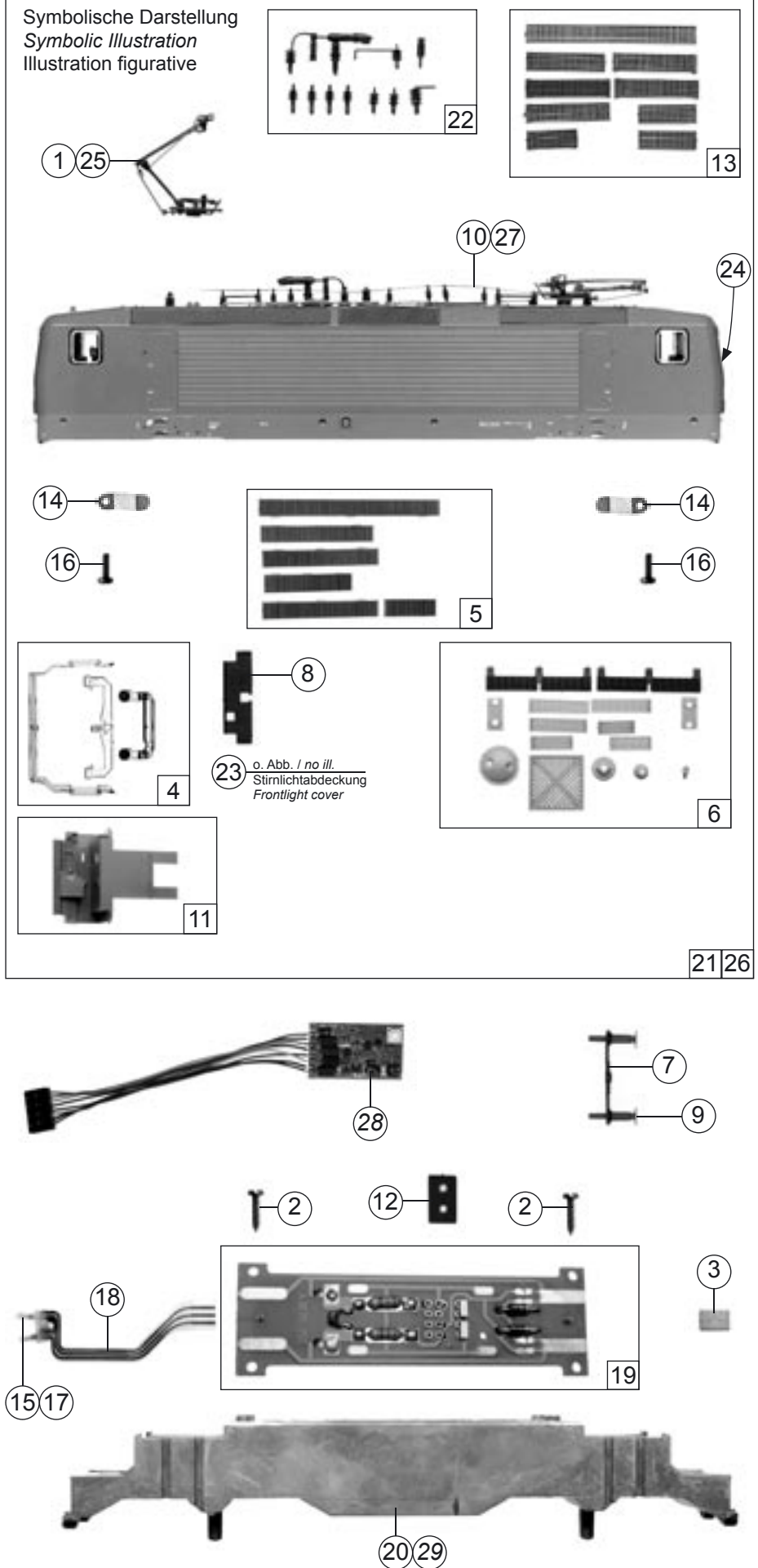


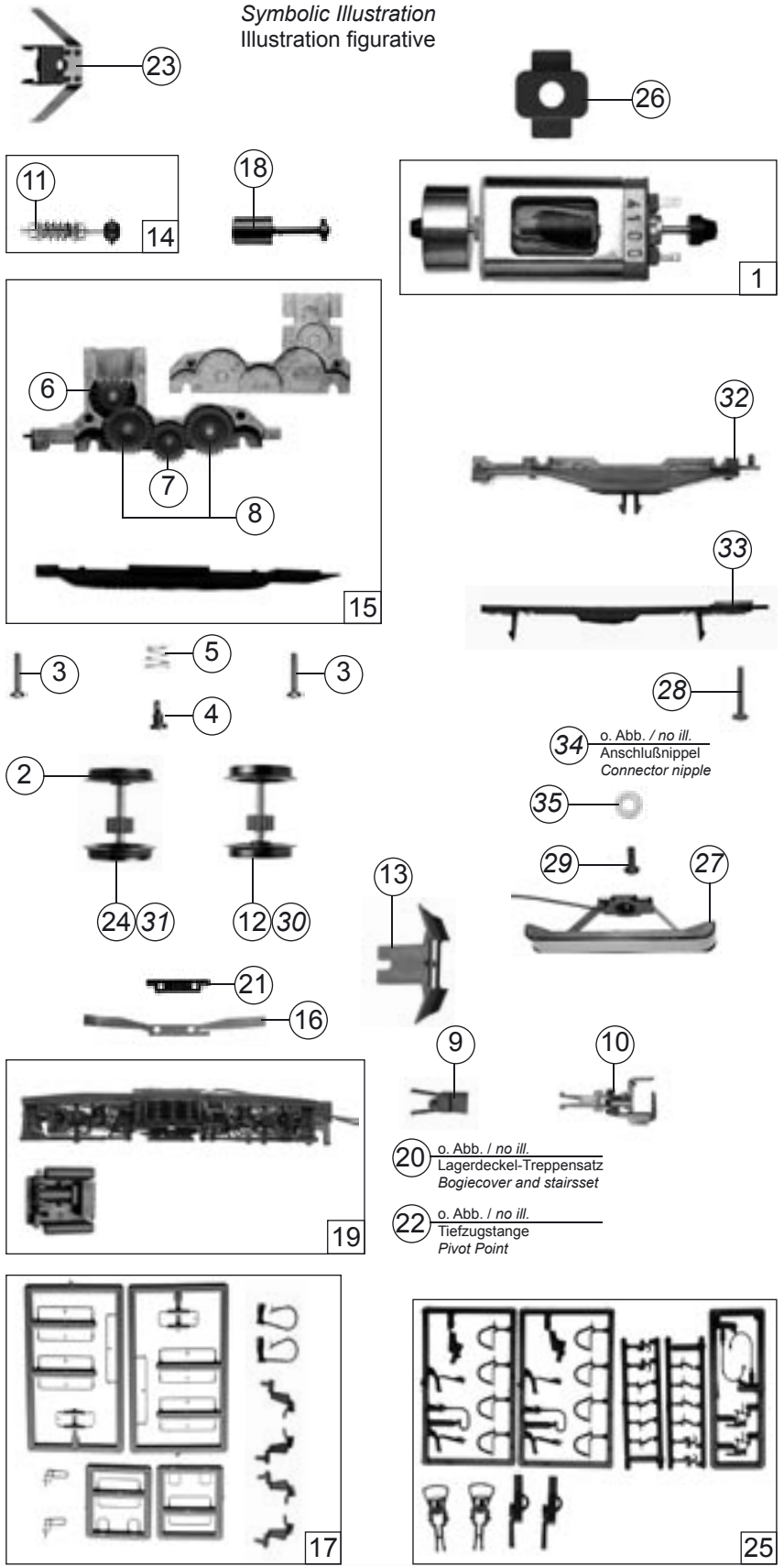
Pos.Nr. Pos.no. Position	Beschreibung Description Désignation	Preisgruppe Price bracket Catégorie de prix	
		Art.-Nr. Art.no. Réf.	
1	Stromabnehmer Pantograph	85312	38
2	Schraube 2,2 x 9,5 Screw 2,2 x 9,5	85808	2
3	Gummibettung Rubber Embedding	89728	3
4	Fenster-/Lichtleitstäbesatz Window-/Light transmission set	100241	21
5	Lüftersatz Ventilator set	100242	12
6	Laufstegsatz Gangway set	100244	18
7	Pufferbohle Headstock	100248	3
8	Lichtabdeckung (ohne Abb.) Light cover (no ill.)	100249	2
9	Puffer Buffer	100250	3
10	Hauptleitung Roof wire	100270	10
11	Führerstand Drivers cab	100487	12
12	Brückenstecker Bridge connector	100644	7
13	Laufstegsatz Gangway set	105852	18
14	Oberleitungskontakt Overhead supply connector	106925	3
15	Glühlampe 16V Light bulb 16 V	108616	10
16	Schraube 1,6 x 5 Screw 1,6 x 5	110008	2
17	Drahtlampe rot 16V Light bulb red 16V	110479	10
18	Lampen-Flexplatine Flexible printed circ. for bulbs	112115	20
19	Platine komplett Printed circuit assembly	112933	43
20	Grundrahmen Base frame	113431	30
21	Gehäuse kpl. 63556/69556 Betr.-Nr. 243 243-6 Body Shell 63556/69556 Loco-no. 243 243-6	113432	68
22	Teilesatz Isolatoren Parts set insulators	113433	14
23	Stirnlichtabdeckung Frontlight cover	113434	2
24	Steckdose, rot Plug, red	113435	2
Zusätzliche Teile 63557/69557			
25	Stromabnehmer Pantograph	85387	38
26	Gehäuse kpl. Lok-Nr. 243 003-1 Body Shell assembly loco-no. 243 003-1	113465	68
27	Hauptleitung Roof wire	113466	10
~ Wechselstrom / AC			
28	Decoder Motorola lastgeregelt Decoder "Motorola" load reg.	10738	
29	Grundrahmen Base frame	113436	30

Symbolische Darstellung
Symbolic Illustration
Illustration figurative



Pos.Nr. Pos.no. Position	Beschreibung Description Désignation	Preisgruppe Price bracket Catégorie de prix	
		Art.-Nr. Art.no. Réf.	
1	Motor komplett Motor assembly	85086	57
2	Hafringesatz Set with traction tires	85622	19
3	Schraube M 2 x 6 Screw M 2 x 6	85672	2
4	FK-Schraube FK-Screw	85756	2
5	Feder Spring	86202	2
6	Schneckenzahnrad Worm gear	86419	4
7	Zahnrad z=23 Gear T=23	86425	2
8	Zahnrad z=29 Gear T=29	86467	2
9	Kupplungskammer Coupling chamber	89266	3
10	Universalkupplung Universal coupling	89282	5
11	Lager für Schneckenachse Worm axle bearing	89749	6
12	Radsatz ohne Hafringe Wheelset without traction tires	90828	18
13	Schienenräumer Cow calder	100251	3
14	Schneckensatz Worm set	100254	24
15	Getriebebesatz Gear parts set	100255	24
16	Radkontakt Wheel current contact	100256	2
17	Zurüstbeutel Bag with accessories	100258	26
18	Kardanwelle Cardan shaft	100260	3
19	Teilesatz Parts set	100261	18
20	Teilesatz Parts set	100263	20
21	Kontakthalter Contact holder	100485	2
22	Tiefzugstange Pivot point	101804	2
23	Schneckendeckel mit Stabili- satorfeder Worm cover with damper	107420	8
24	Radsatz mit 2 Hafringen Wheelset with 2 traction tires	107423	20
25	Zurüstbeutel Kupplungen Bag with accessories coupl.	107436	28
26	Distanzplättchen Spacer	113326	2
~ Wechselstrom / AC			
27	Flüster-Schleifer, kurz Whisper wiper, short	40064	-
28	Schraube 1,6 x 8 Screw 1,6 x 8	85695	2
29	Schraube 1,6 x 4 Screw 1,6 x 4	85727	2
30	Radsatz ohne Hafringe Wheelset without traction tires	90830	16
31	Radsatz mit Hafringen Wheelset with traction tires	90831	20
32	Drehgestellboden Gear bottom	100268	10
33	Drehgestellrahmen Bogie frame	100269	10
34	Anschlußnippel Connector nipple	111116	3
35	Scheibe Spacer	112681	2

Symbolische Darstellung
Symbolic Illustration
Illustration figurative



Ersatzteile erhalten Sie bei Ihrem Fachhändler, Ihrer Landesvertretung, oder bei:
You can order your Replacement Parts at your local dealer, your country representative, or:
Passez commande des pièces détachées chez votre détaillant, chez le S.A.V. de votre importateur national ou en direct au S.A.V.
ROCO:

**ROCO Modellspielwaren
VertriebsgmbH & Co. Handels KG**
- Service -
Georg-Wrede-Straße 49
D-83395 Freilassing
☎ +49 / (0)86 54 / 47 63 0
Fax: +49 / (0)86 54 / 47 63 50
E-Mail: service@roco-online.de